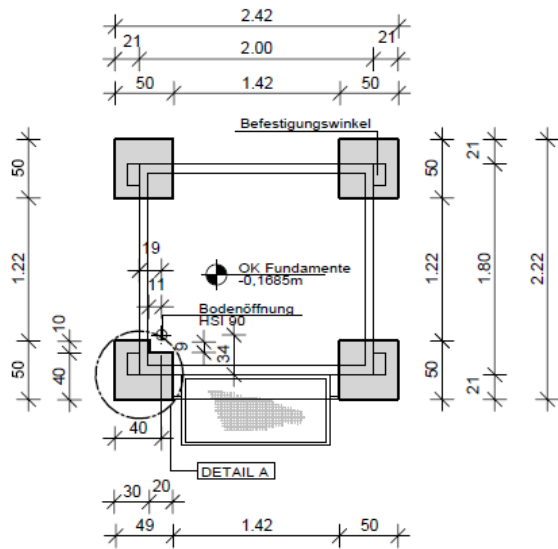


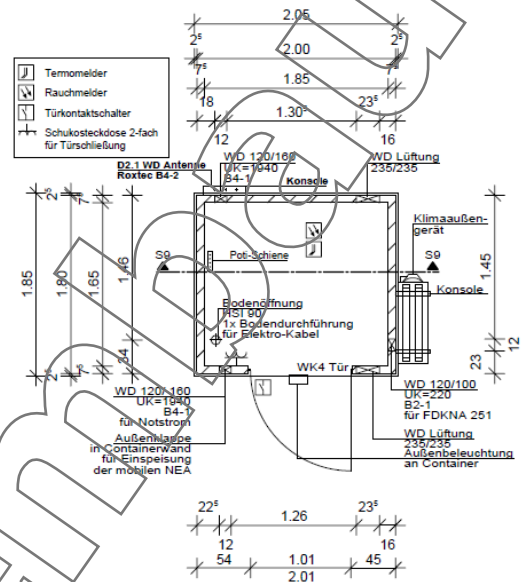
Fundamente

M 1: 50



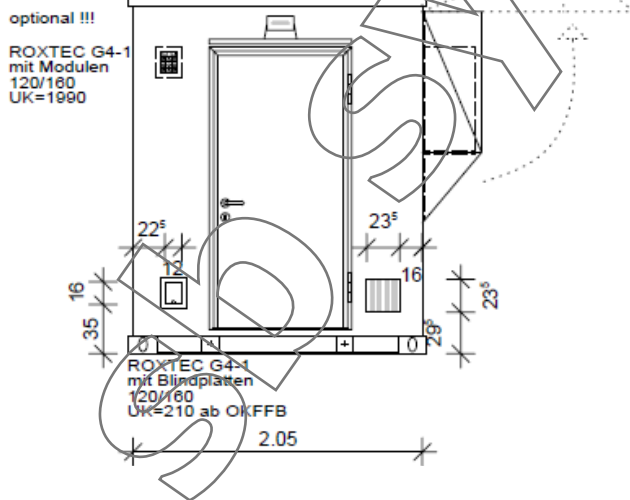
sb TRC 2018

M 1:50



Ansicht 1-1

M 1:50



Draufsicht

M 1:25

GPS: Tragkonstruktion (optional)
Detailkonstruktion
siehe Zeichnung des
Auftraggebers
BOS: T17.9 Index A
vom 23.07.2010

