



Ansicht seeseitig



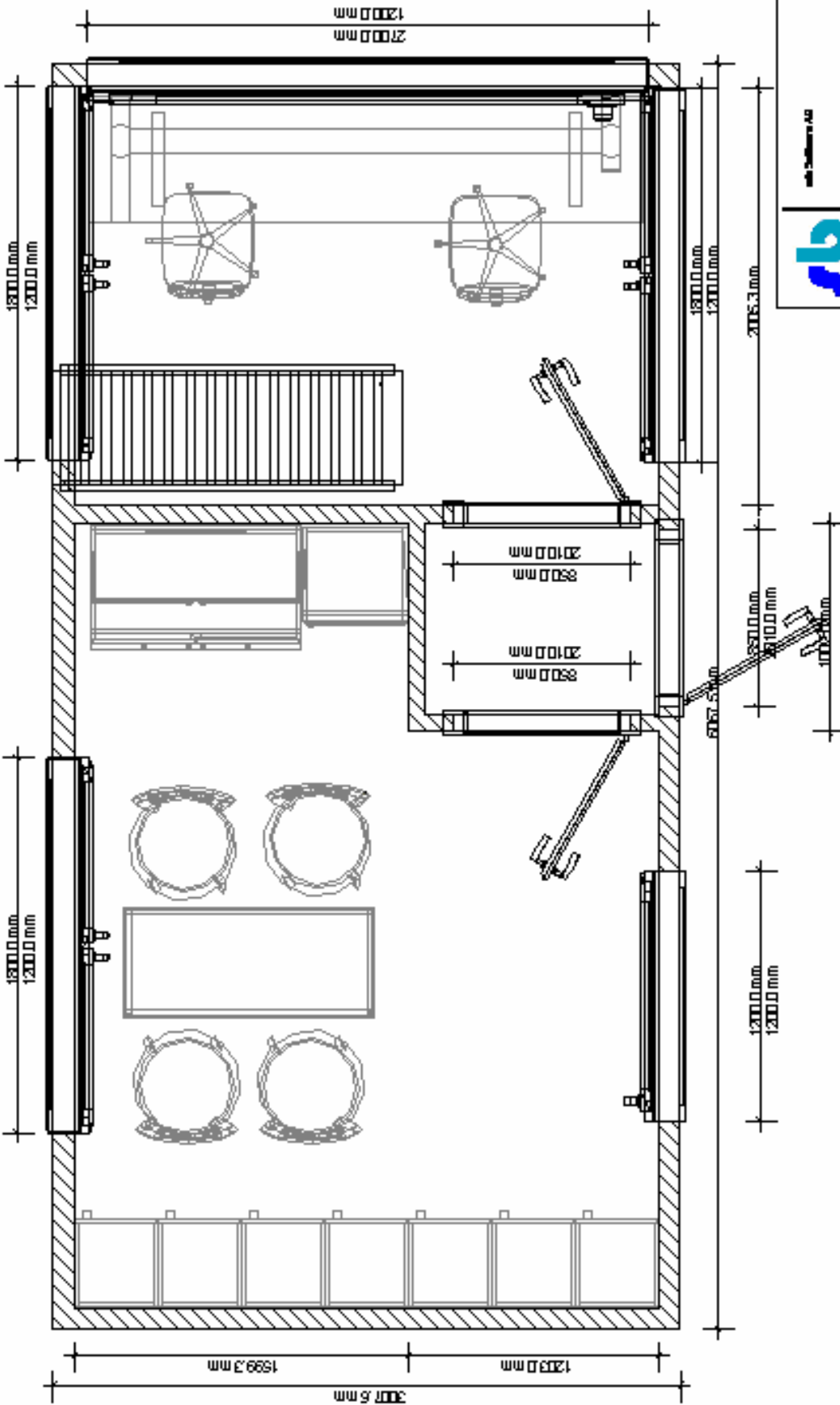
Seitenansicht


Strand-Rettungswache Typ 6030, fahrbar

Grundrißzeichnung (siehe Rückseite)

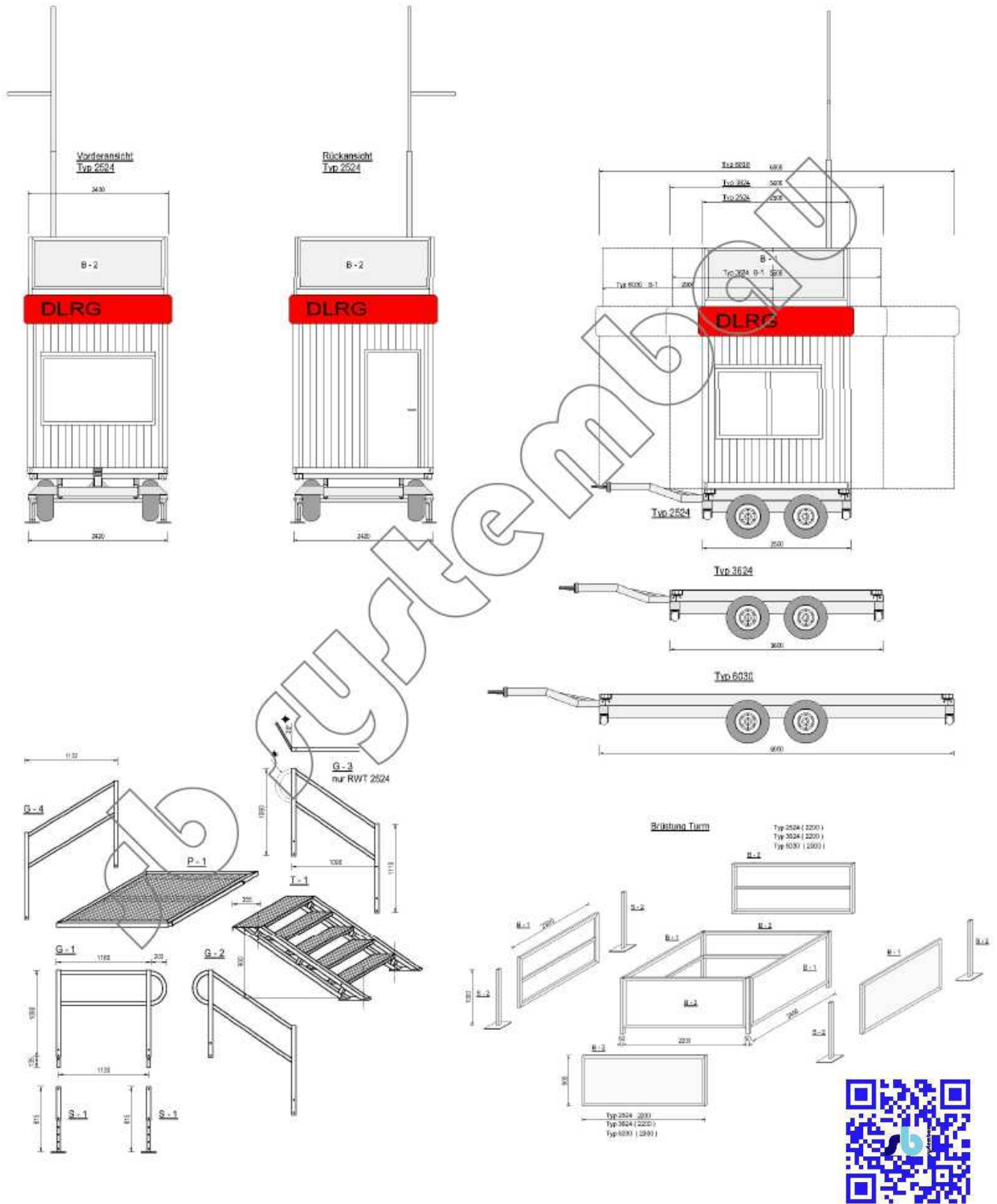
- Strand-Rettungswachturm , L=6000 mm x B =3000 mm
- 2 Achs-Tandem-Fahrgestell, feuerverzinkt mit abnehmbaren Zugbaum, Spezialbereifung, Aufgangstrepfen und Seitenpodest aus Aluminium, 4 massive Drehstützen mit Seitensicherungen, verzinkt
- Fenster mit Kunststoffrahmen, Alu-Rolljalousien, ISO-Verglasung
- Dachplattform von innen begehbar mit ALU-Geländer und Absturzsicherung
- 2 Raum Aufteilung für Wach- und Aufenthalts- (Erste-Hilfe) bereich
- Seitenaufgang, Mast, Umbrüstung, Seitengeländer, Treppe aus ALU
- Verschraubungen im Außenbereich alle nichtrostend V4A / V2A
- 1 EH-Koffer groß, 1 EH-Koffer Brandverletzungen groß, 1 Krankentrage
- Zwischentür
- Flaggenmast mit Seitenausleger aus ALU
- Stromversorgung 400 V über CEE Außensteckdose
- **alternativ : 12 V Stromversorgung durch Windkraftgenerator oder Solarzellenanlage**
- 2 E-Wandkonvektoren, stufenlos schaltbar mit Thermostat (230 V)
- Arbeitsplatte über gesamte Breite des Wachraumes mit 3x3 AP Steckdosen zum Laden von Funkgeräten etc.
- Innenbeleuchtung und div. Steckdosen 230 V oder 12 V in beiden Räumen
- Mini-Küche mit Kühlschrank, Hängeschrank;
alternativ : Krankentruhe,
abschließbare Spinde für Rettungsschwimmer
- **Lackierung in neuer DLRG-Farbgebung (leuchtgelb/signalrot) incl. Beschriftung**





	sb-systembau AG Ingenieurbüro für Systembau
	Projekt: Reinigungswoche Typ 6000
Bauherr:	*
Architekt: sb-systembau Tel. 04346/ 60 118-70 Fax 60 118-75 Gettorfer Straße 1 D-24251 Osdorf	
Dateiname: RWWT Typ 6000	
Maßstab: 1 : 30 Datum: 24.11.2004 Edgeschick	







Spezialchassis für RWT Typ 2524, 3624 und 6030

- 2-Achs-Spezial-Chassis für alle Strandrettungswachen
- Stahlkonstruktion feuerverzinkt
- Abnehmbarer Zugbaum
- 4 massive Drehstützen mit Seitensicherungen
- Verschraubungen alle in V4A nichtrostend
- ISO-Norm Containerverriegelungen
- Breite Reifen zum Befahren von unwegsamem Gelände
- Gewichtaufnahme bis max. 4,5 to.
- Aufnahme für Seitentreppe

