



Strand-Rettungswache Typ 2524

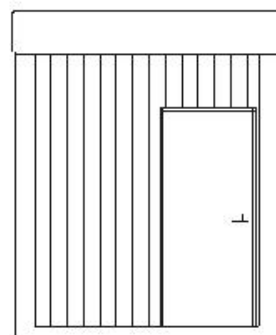
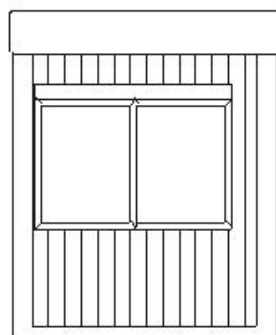
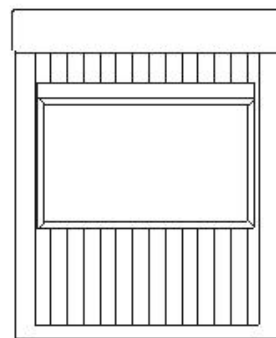
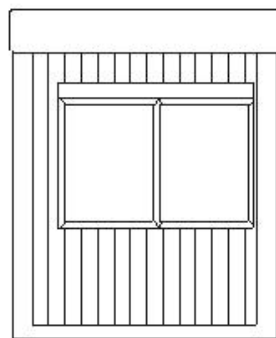
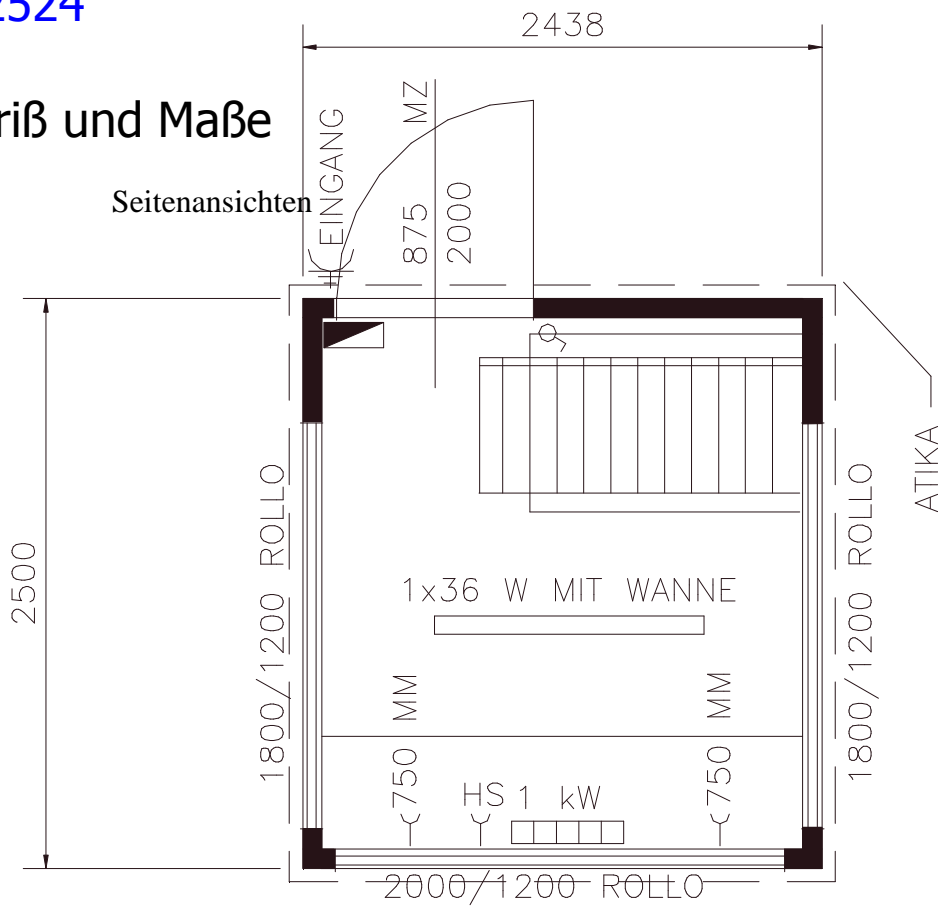
Datenblatt und Grundrißzeichnung (siehe Rückseite)

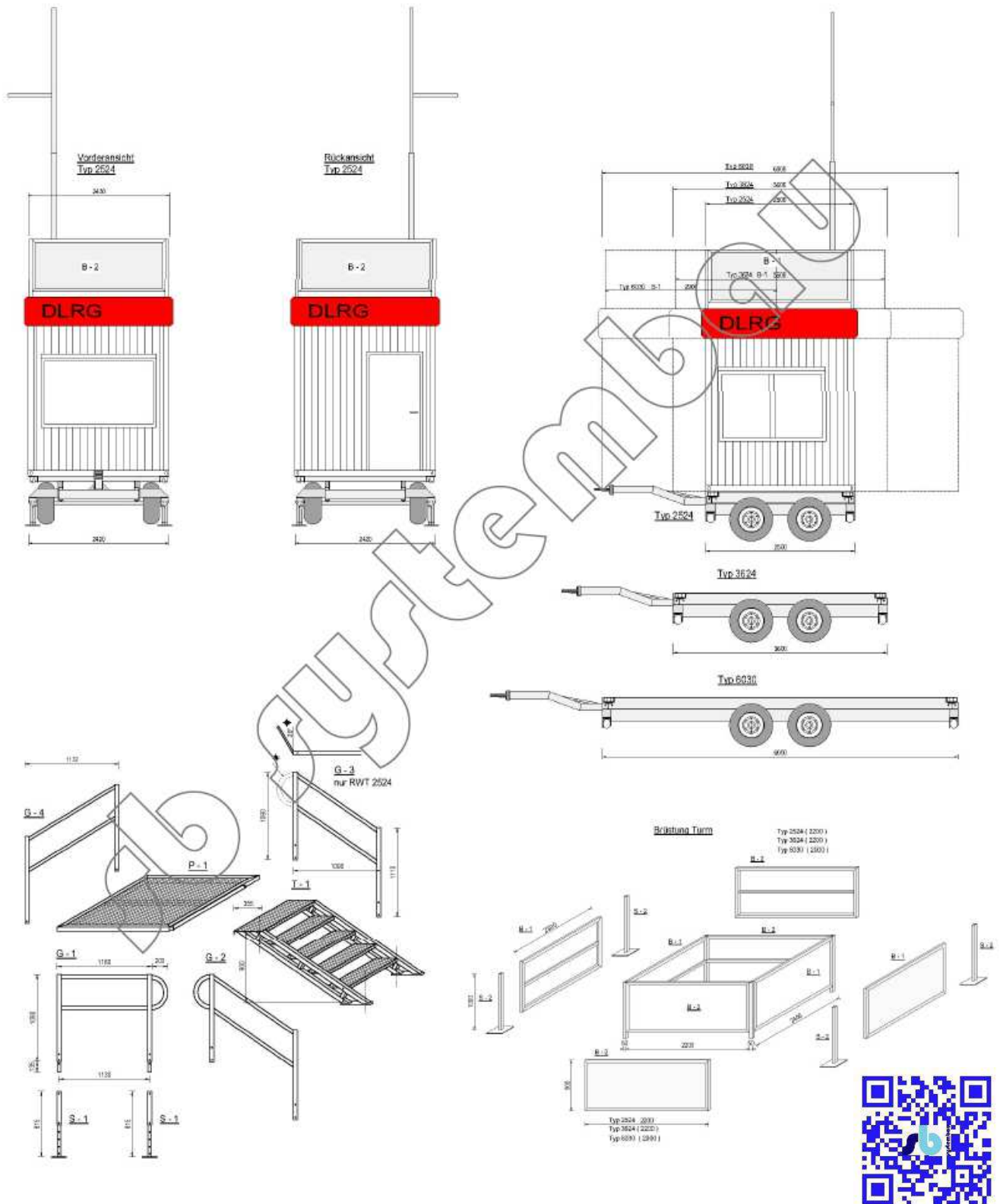
- Strand-Rettungswachturm , L=2500 mm x B =2400 mm
- Fenster mit Kunststoffrahmen, Alu-Rolljalousien, ISO-Verglasung
- Dachplattform von innen begehbar mit ALU-Geländer und Absturzsicherung
- Seitenaufgang, Mast, Umbrüstung, Seitengeländer, Treppe aus ALU
- Verschraubungen im Außenbereich alle nichtrostend V4A / V2A
- 1 EH-Koffer groß, 1 EH-Koffer Brandverletzungen groß, 1 Krankentrage
- Flaggenmast mit Seitenausleger aus ALU
- Stromversorgung 400 V über CEE Außensteckdose
- **alternativ : 12 V Stromversorgung durch Windkraftgenerator**
- **2 Achs-Tandem-Fahrgestell, feuerverzinkt mit abnehmbaren Zugbaum, Spezialbereifung, Aufgangstreppe und Seitenpodest aus Aluminium, 4 massive Drehstützen mit Seitensicherungen, verzinkt**
- **Seitenaufgang, Mast, Umbrüstung, Seitengeländer, Treppe aus ALU**
- 1x E-Wandkonvektor, stufenlos schaltbar mit Thermostat (230 V)
Arbeitsplatte über gesamte Breite des Wachraumes mit 3x3 AP Steckdosen zum Laden von Funkgeräten etc.
- Innenbeleuchtung und div. Steckdosen 230 V oder 12 V in beiden Räumen
- **Lackierung in neuer DLRG-Farbgebung (leuchtgelb/signalrot) incl. Beschriftung**



RWT 2524

Grundriß und Maße







Spezialchassis für RWT Typ 2524, 3624 und 6030

- 2-Achs-Spezial-Chassis für alle Strandrettungswachen
- Stahlkonstruktion feuerverzinkt
- Abnehmbarer Zugbaum
- 4 massive Drehstützen mit Seitensicherungen
- Verschraubungen alle in V4A nichtrostend
- ISO-Norm Containerverriegelungen
- Breite Reifen zum Befahren von unwegsamem Gelände
- Gewichtaufnahme bis max. 4,5 to.
- Aufnahme für Seitentreppe

